



**Light** è un semplice sistema di divisorie in vetro singolo a tutta altezza con profili guida a pavimento e soffitto che garantiscono il fissaggio e l'adattamento alle strutture murarie. Gli elementi vetrati sono collegati con giunti verticali in policarbonato.

**Struttura del sistema:**  
la struttura è costituita da un profilo fermavetro in alluminio estruso avvitato a pavimento e soffitto. Colore: anodizzato naturale, a richiesta cromato lucido o verniciato ral.

**Spessore totale:**  
38 mm, altezza 30 mm.

**Pannellatura:**  
monolastra realizzata in vetro trasparente stratificato 5+5 mm con interposta pellicola pvb 0,38 mm.  
A richiesta vetri satinati, serigrafati, con pellicole adesive a disegni, tessuto, laccati. Pellicole pvb speciali a richiesta. I giunti verticali di collegamento tra i moduli sono realizzati in policarbonato rigido trasparente con doppia banda biadesiva.

**Porte:**  
vetrare o cieche, a tutta altezza. Porte con apertura tradizionale a battente, scorrevoli o con fissaggio a pavimento, con telaio in alluminio o senza telaio. Dotate di maniglia Hoppe con serratura incorporata o altri tipi di maniglie.

**Light** is a simple system of dividing partitions with vertical full height panes in single reinforced glass and aluminium profiles on floor and ceiling, which guarantee perfect fixing to building structure. The glazed elements are jointed vertically using polycarbonate joints.

**System structure:**  
a profile in extruded aluminium screwed to floor and ceiling locks in place the glass elements. Anodized aluminium color natural ox or ral varnished on demand.

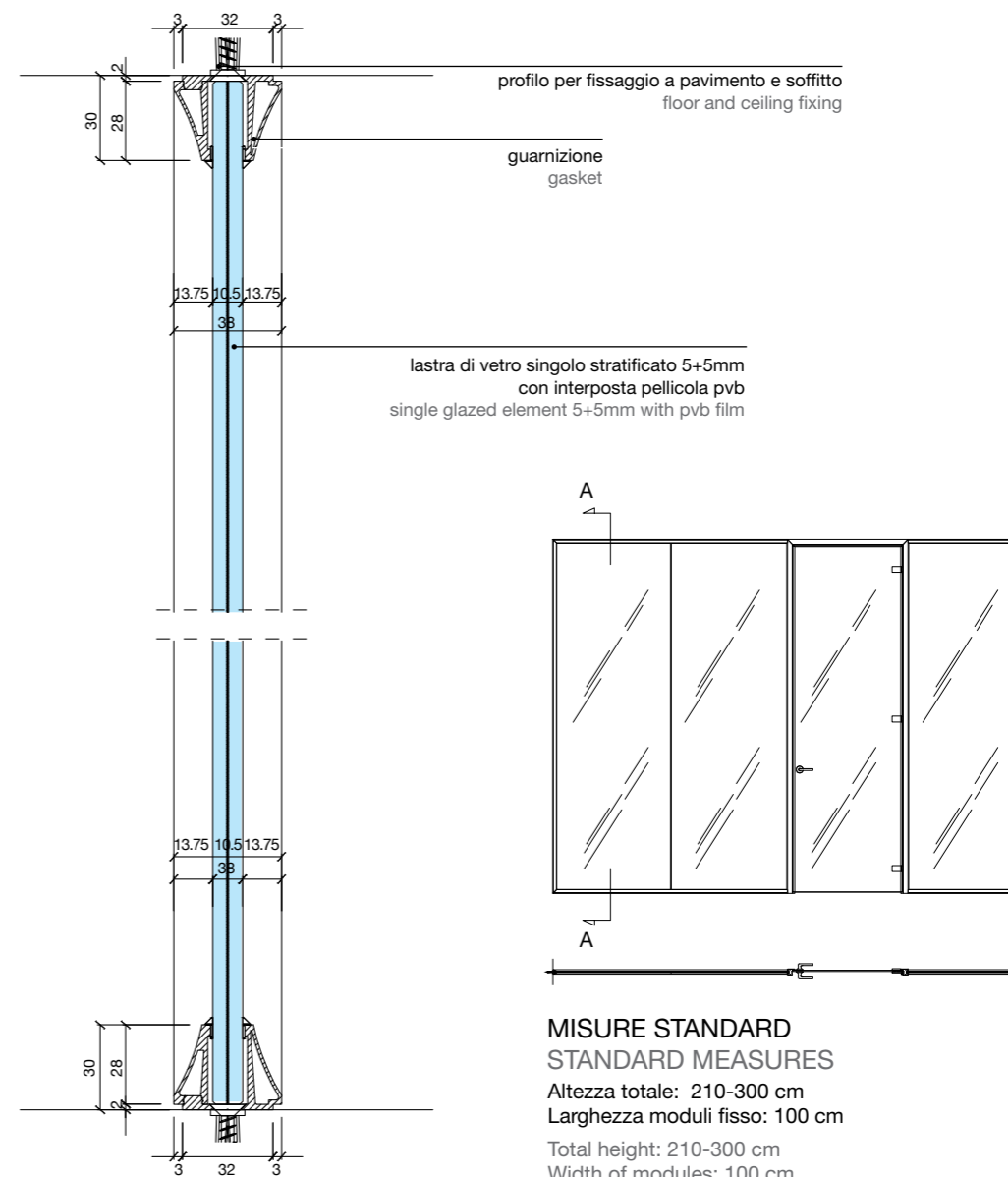
**Thickness:**  
38 mm, height 30 mm

**Glass panels:**  
Single glazed surface realized with stratified transparent glass 5+5 mm thick with pvb film 0,38 mm. On demand satin glass, screen-printed, adhesive films with drawings and colors.

**Doors:**  
Glass or solid full height doors. Single pane traditional swing doors or sliding, pivot doors with floor/ceiling fixing. Doors with aluminium frame or frameless. Equipped with handle Hoppe or other types.



**Fissaggio a pavimento e soffitto**  
Floor and ceiling fixing



**MISURE STANDARD**  
**STANDARD MEASURES**  
Altezza totale: 210-300 cm  
Larghezza moduli fisso: 100 cm  
Total height: 210-300 cm  
Width of modules: 100 cm



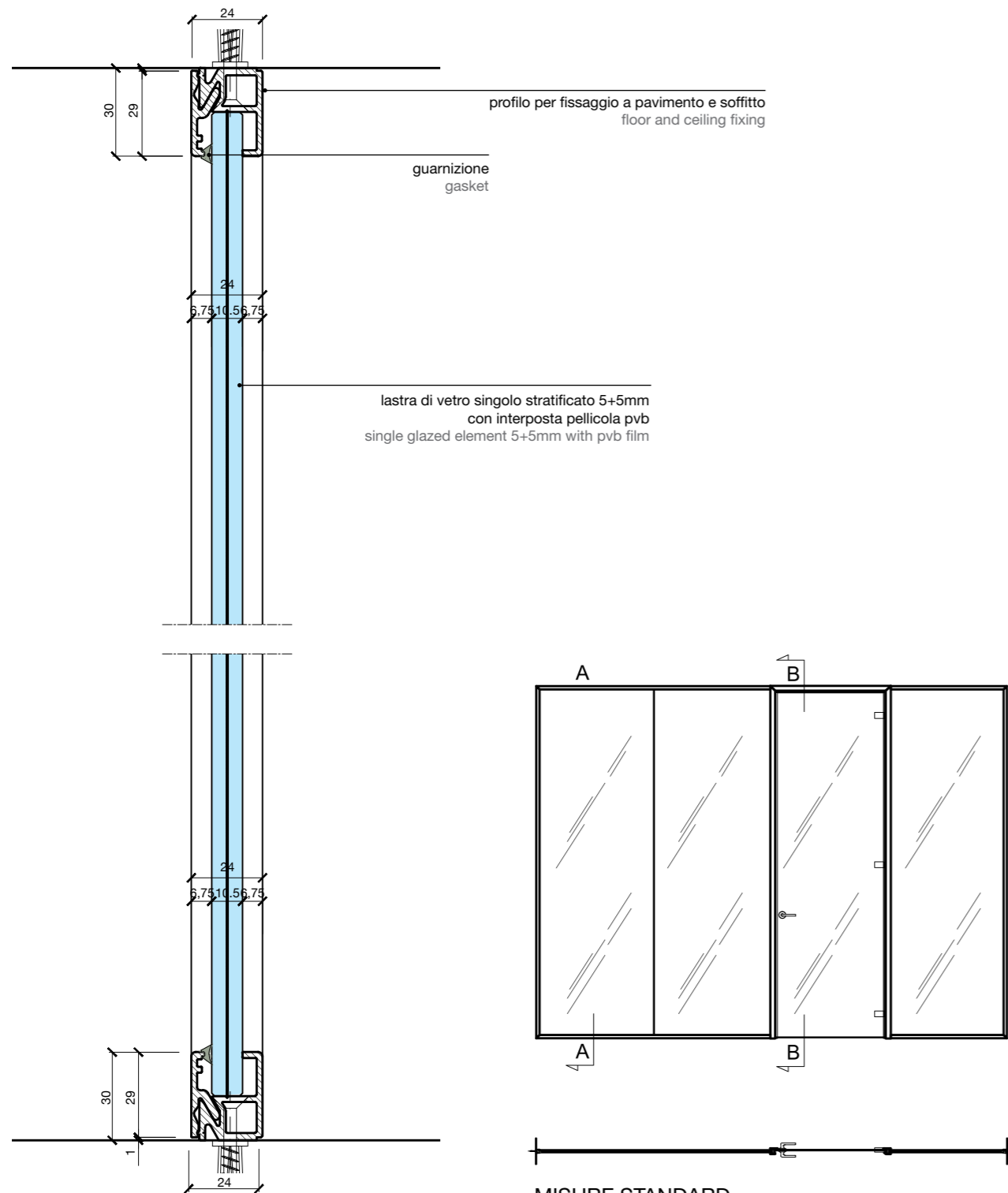
Fissaggio a pavimento e soffitto: profilo triangolare fermavetro.  
Fixing to the floor and ceiling: triangle-shaped profile with glazed surface stopper.



Fissaggio a pavimento e soffitto e giunto verticale in policarbonato.  
Fixing to the floor and ceiling and polycarbonate joint.

Light Quadro, con profilo a sezione rettangolare, ha le stesse caratteristiche della parete Light.  
 Light Quadro, with rectangular section, has the same characteristics of the wall Light.

**Fissaggio a pavimento e soffitto**  
 Floor and ceiling fixing



**MISURE STANDARD**  
**STANDARD MEASURES**  
 Altezza totale: 210-300 cm  
 Larghezza moduli fisso: 100 cm  
 Total height: 210-300 cm  
 Width of modules: 100 cm



Sezione rettangolare del profilo Light Quadro.



Fissaggio pavimento /soffitto, guarnizione pvc, giunto policarbonato.

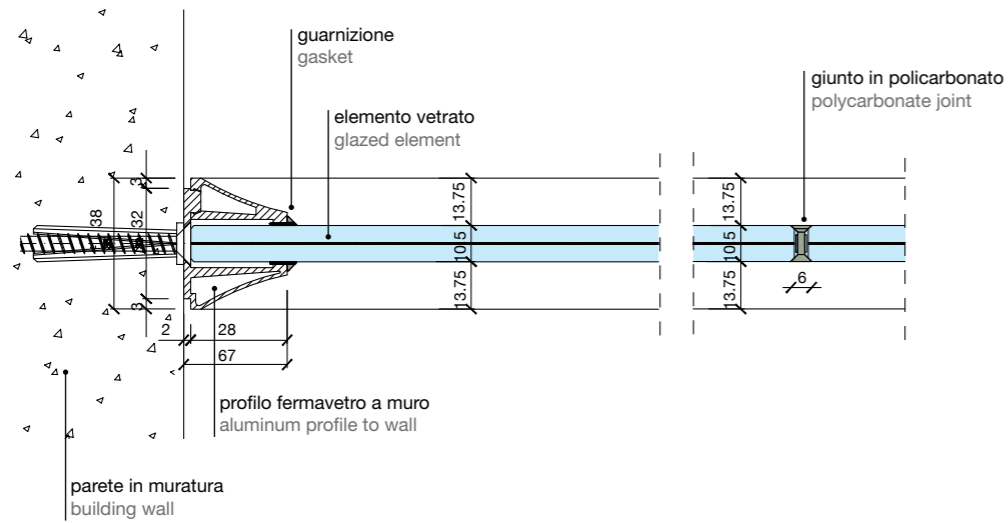


Realizzazioni con LIGHT QUADRO.

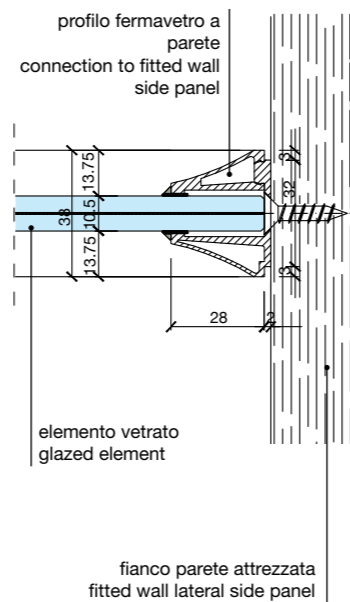


Realizzazioni con LIGHT QUADRO.

■ Connessione a parete in muratura  
Building structure connection



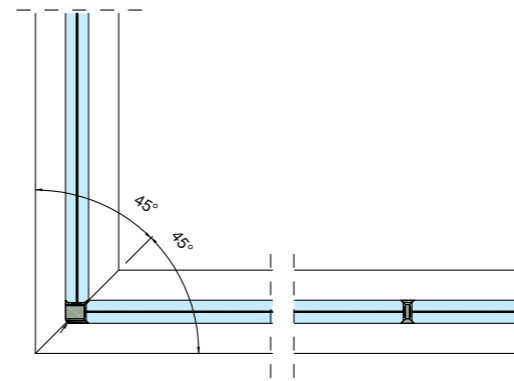
■ Connessione a parete attrezzata  
Connection to fitted wall



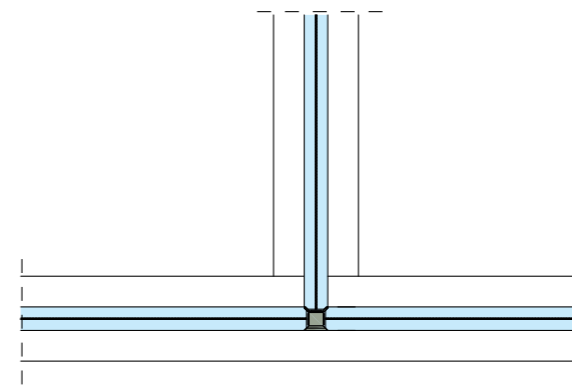
Fissaggio a parete e serramento  
Fixing to wall and building frame

■ Connessioni verticali ad angolo con giunto in policarbonato trasparente  
Vertical connections with transparent polycarbonate junction

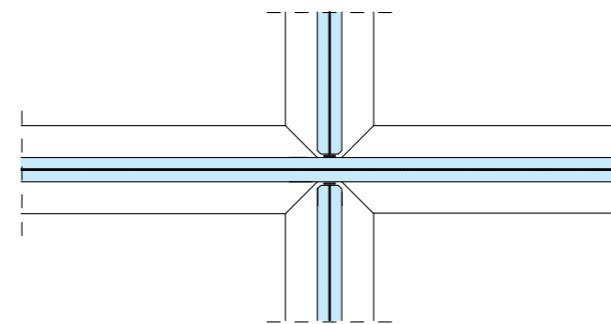
Connessione a due vie Light  
Light two-way junction



Connessione a tre vie Light  
Light three-way junction



Connessione a quattro vie Light  
Light four-way junction





Porte battenti a tutta altezza con vetro singolo trasparente temperato sp 10 mm, dotata di 3 cerniere e maniglia a leva Hoppe con serratura incorporata. Stipite in estruso di alluminio anodizzato naturale. A richiesta cromato lucido o verniciato ral. Disponibili anche porte cieche in tamburato sp.40mm con finitura laminato, legno, laccato, porte satinata, serigrafate o con inserimento di tessuto, basculanti con sistema di fissaggio pivot o porte con serratura a pavimento elettrificabili.

Full height single panel swing doors realized with tempered glass 10 mm thick and fitted with 3 hinges and lever handle Hoppe with lockcase. Door side post in extruded aluminium color natural ox or varnished ral on demand. Available also solid doors leaf 40mm thick, honeycomb core, laminate finish or sandblasted, screen-printed, with adhesive films, pinion doors with hinge at floor level or doors with electrifiable locks at floor level.



Porta in vetro senza telaio  
Frameless glazed door



Porta in vetro con telaio  
Glass door with frame



Porta in tamburato  
Solid door

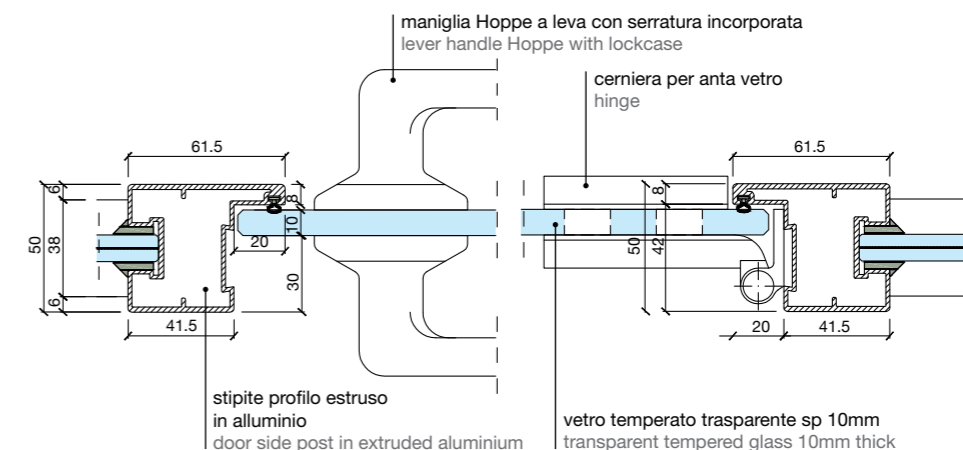


Maniglia a leva Hoppe con serratura incorporata  
Lever handle Hoppe with lockcase

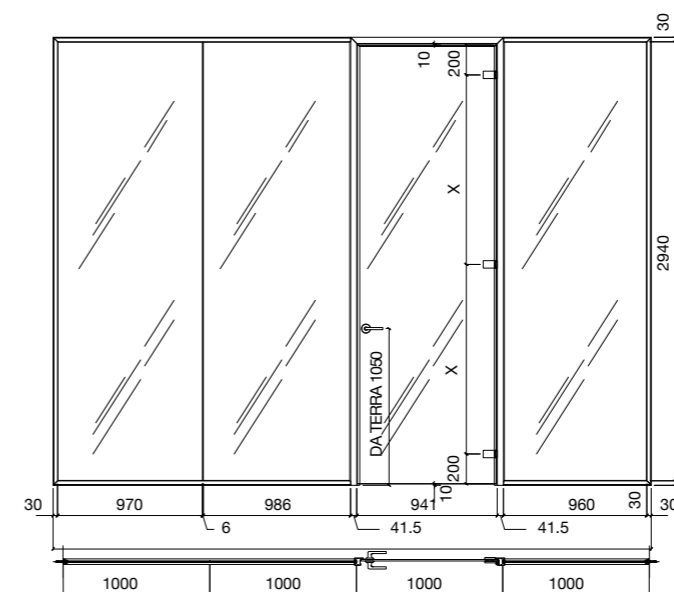
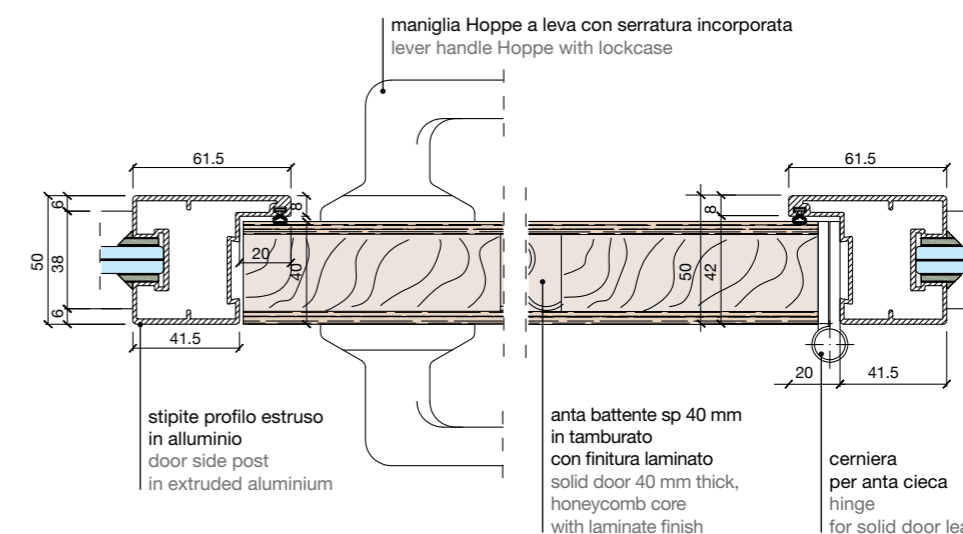


Interruttore inserito nello stipite  
Switch inserted in the door jamb

■ Modulo porta a battente in vetro / Hanging glass door module



■ Modulo porta a battente cieca / Hanging solid door module



MISURE STANDARD  
STANDARD MEASURES



Porta scorrevole esterna ad anta singola o doppia, in vetro temperato trasparente da 10 mm o tamburata con spessore 40 mm e finitura laminato, laccato o placcato legno.

Sliding door with single or double pane in tempered glass 10 mm thick, or solid panel 40 mm thick with laminate, varnish or timber finish.

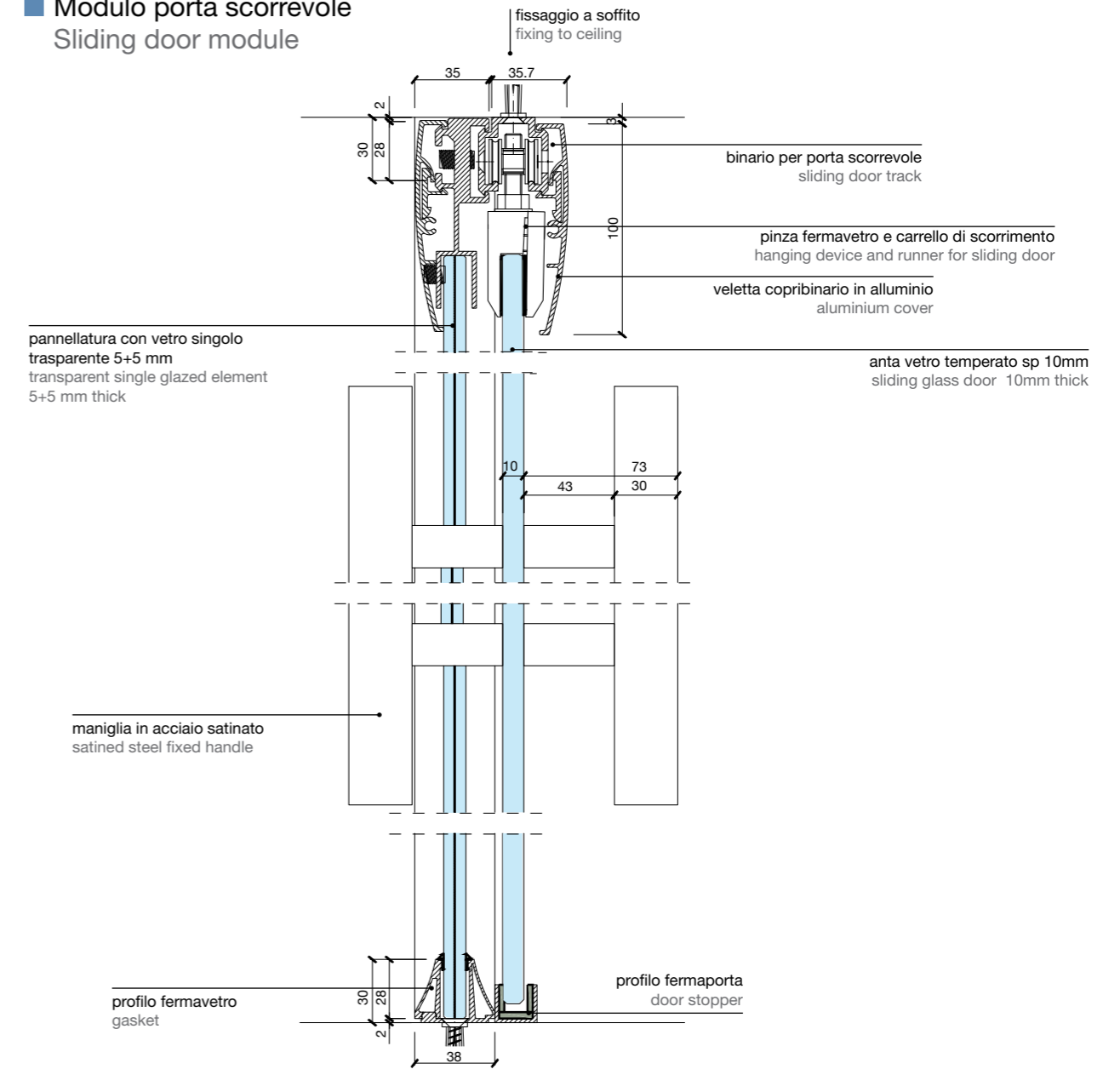


Maniglia fissa H. 50 cm in acciaio satinato  
Pull handle h. 50 cm in satined steel

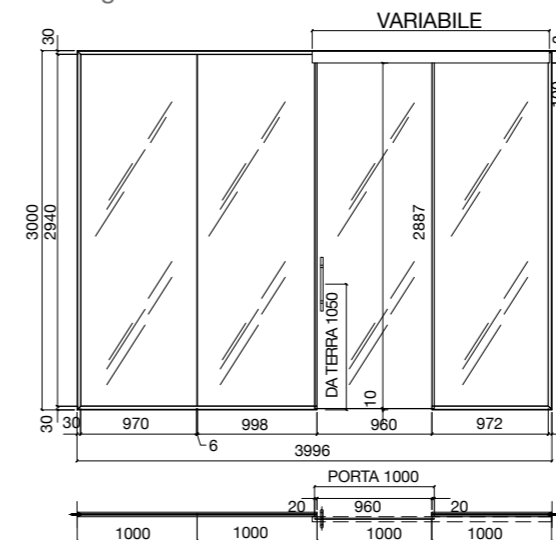


Porta scorrevole esterna con doppia anta in vetro satinato  
Double sliding door in satined glass

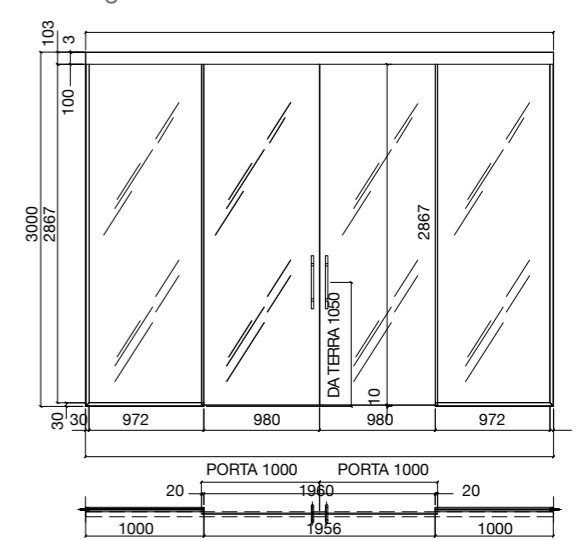
■ Modulo porta scorrevole  
Sliding door module



Porta scorrevole a 1 anta  
Sliding door module



porta scorrevole a 2 ante  
Sliding door module





Essenziali e dalla linea estremamente pulita le porte basculanti senza struttura si inseriscono perfettamente nel sistema LIGHT. Il fissaggio con perni a pavimento e soffitto permette di non interrompere la continuità visiva delle superfici vetrate con elementi verticali in alluminio.

With an essential and linear design, the pivot doors without frame are perfectly integrated within the system LIGHT. Fixed to floor level and ceiling, they allow for continuous glazed surfaces without the interruption of vertical mountings.